

ALPHA200 PVD-BESCHICHTUNGSANLAGE

Das Einsteigermodell mit
echter eifeler-Technologie



ALPHA200 PVD-BESCHICHTUNGSANLAGE

DAS EINSTEIGERMODELL

Die alpha200 ermöglicht Ihnen extrem kurze Reaktionszeiten. Das macht das System ideal für kleinere Beschichtungscenter oder für den Einsatz in Forschung und Entwicklung.

Vor allem die F&E-Abteilungen von Werkzeugherstellern oder Hochschulen schätzen sie als Labor- oder Forschungsanlage. In Produktionsumgebungen mit hohen Stückzahlen dient sie häufig als Unterstützung bei Kapazitätsspitzen.

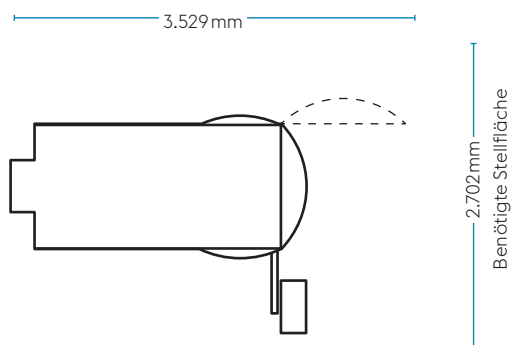
WICHTIGSTE SCHICHTEN

ARC-Schichten wie z.B.:

- » TiN
- » TiCN
- » TIGRAL®
- » CrCN
- » EXXTRAL®-plus
- » SISTRAL®
- » VARIANTIC®
- und viele weitere

KOMPAKTES DESIGN

- » Dank kleiner Stellfläche in jedes Produktions-Layout leicht integrierbar
- » Zugang von allen Seiten erleichtert die Wartungs- und Servicearbeiten



VORTEILE

- » Hohe Plasmadichte
- » Große Flexibilität und Produktivität
- » Doppelverdampfer-Prinzip für sehr stabile Produktionsbedingungen und Zugriff auf Kombinations-Schichtsysteme
- » Einfache Beladung und intuitive Bedienung
- » Wartungsfreundlich
- » Niedrige Betriebskosten

TECHNISCHE DATEN

Nutzbares Volumen	Ø 350 mm × 325 mm
Beladung	Max. 250 kg
Beschichtungskammer (L × B × H)	580 × 600 × 580 mm
Leergewicht	2.600 kg
Flächenlast	1.075 kg/m ²
Stromversorgung	10 kW / max. 1.000 V DC / gepulste DC
Verdampfer	8 Stück mit je max. 125 A
Chargen pro Tag	4 – 5 Chargen üblich
Beispielbeladung Schafffräser (Ø 10 × 70 mm)	144 Stück pro Charge
Beispielbeladung Wälzfräser (Ø 100 × 150 mm)	8 Stück pro Charge
Drehtisch	Verschiedene Anzahl von Satelliten erhältlich

voestalpine eifeler Vacotec GmbH

Hansaallee 321
40549 Düsseldorf, Deutschland
T. +49 211 522-2440
F. +49 211 522-2480
www.eifeler.com

voestalpine

ONE STEP AHEAD.